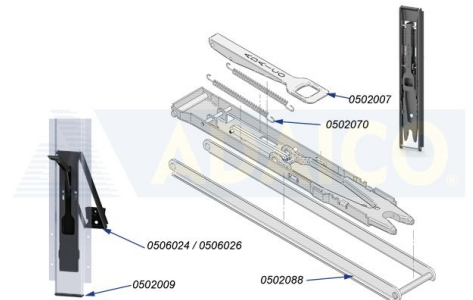


Adaico tarvikkeet ja varaosat

Tukimekanismi pieni tukilaakeri

Täydellinen pylväsmekaniikka

Tuotenumero: 160502090



Lisäkuvat

