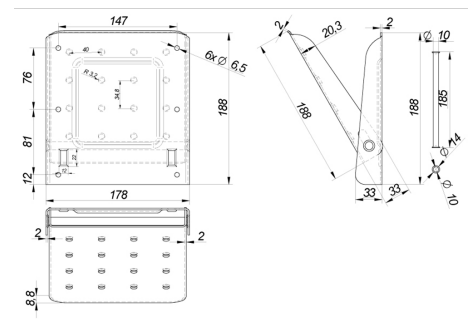


Tikkaat ja askelmat

Taittoaskelma 188x178x30 mm, ZN Sähkösinkitty

Tuotenumero: 161902300 Vanha tuotenumero: 103656/18059



Kuvaus

Saranoitu taitettava askelma koneisiin ja kärryihin. Pitävä, luistamaton kuvioitu pinta.

Materiaali: teräs.

Pintakäsittely: sinkitty.

Paino: 1.4 kg

Lisäkuvat

