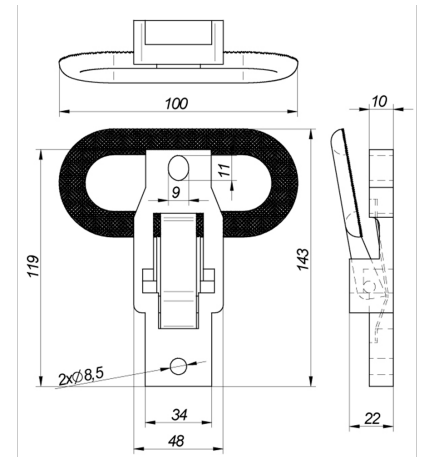
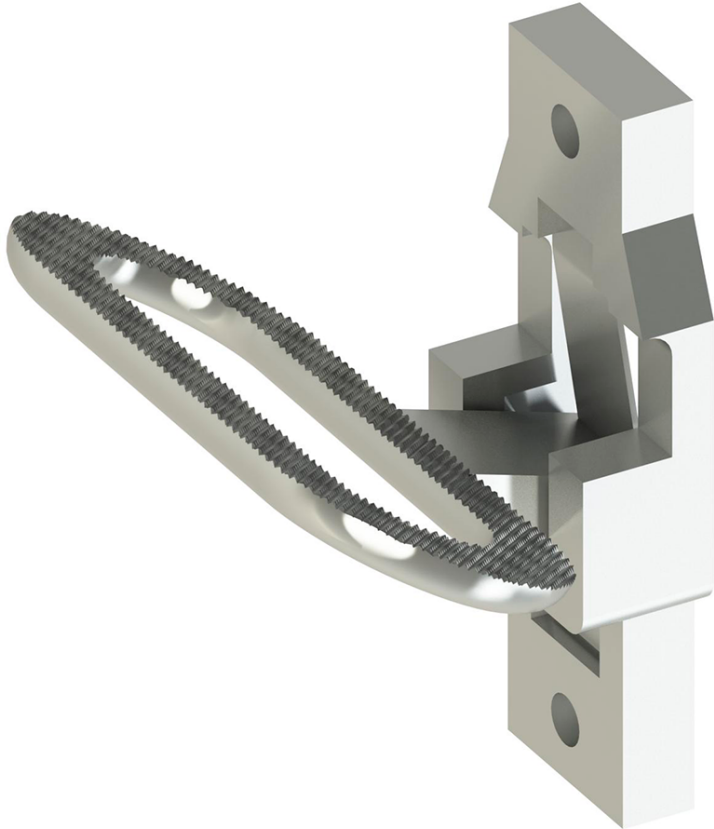


Tikkaat ja askelmat

Taittoaskelma 143x100x22 mm, ZN

Tuotenumero: 161902304 Vanha tuotenumero: 103657/18060

**Paino:** 0.56 kg**Kuvaus**

Taittoaskelma koneisiin ja kärryihin. Pitävä kuvioitu askelma.

Materiaali: teräs.

Pintakäsittely: sinkitty.

Lisäkuvat

