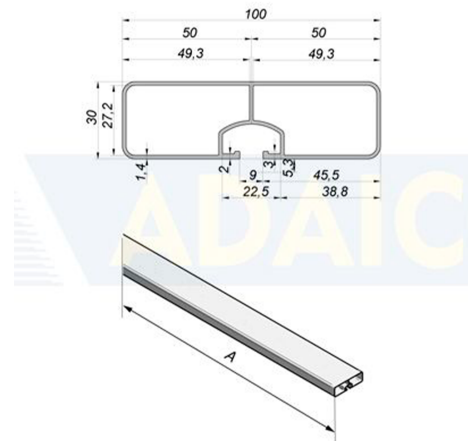


Sivusuojat- ja päätyprofiilit sekä paneelit

Sivusuojaprofiili 6000 mm**6000x100x30mm, anodisoitu, Adaico**

Tuotenumero: 161702024 Vanha tuotenumero: 103692/18095

**Kuvaus**

89/297/EEC Directive | ECE Regulation R73

Adhesive label for approval R73 available

Paino: 6.95 kg

Lisäkuvat

