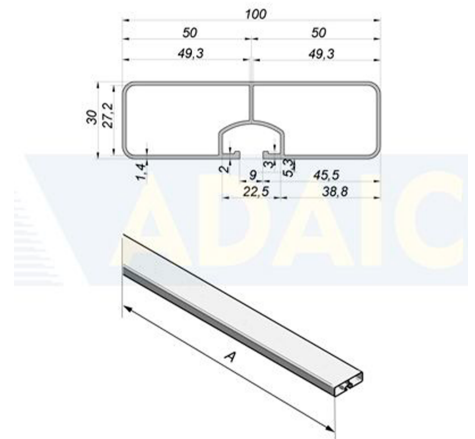


Sivusuojat- ja päätyprofiilit sekä paneelit

# Sivusuojaprofiili 4000 mm

## 4000x100x30mm, anodisoitu, Adaico

Tuotenumero: 161702032

**Paino:** 4.61 kg

## Lisäkuvat

