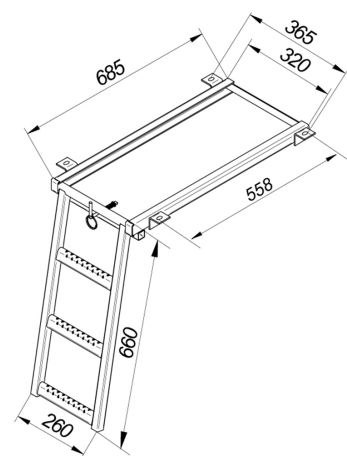


Tikkaat ja askelmat

**Astintikkaat 660x365 mm, 3-askelmaa, ZN**

Tuotenumero: 161902060 Vanha tuotenumero: 103654/18057

**Paino:** 5.92 kg**Kuvaus**

Saranoidut taittotikkaat koneisiin ja kärryihin. Kolme askelmaa. Pitävät reijittetyt astinpinnat.

Materiaali: teräs.

Pintakäsittely: sinkitty.

## Lisäkuvat

