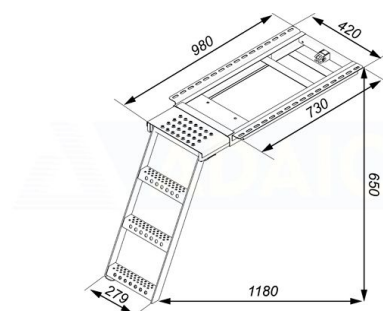


Tikkaat ja askelmat

Astintikkaat 650x420 mm, 3-askelmaa + taso, ZN

Tuotenumero: 161902051 Vanha tuotenumero: 103651/18054

**Paino:** 12 kg**Kuvaus**

Saranoitu taittotikas koneisiin ja kärryihin. Kolme askelmaa ja taso. Reijitetty pitävä astinpinta.

Materiaali: teräs.

Pintakäsittely: sinkitty.

Lisäkuvat

