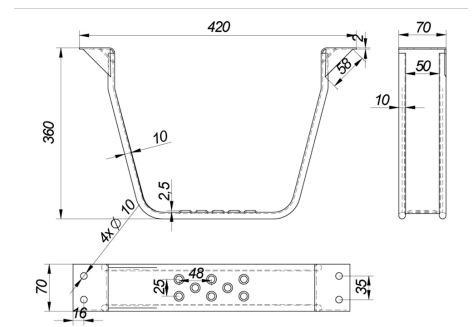


Tikkaat ja askelmat

# Askelma 360x420x70mm, ZN k360

Tuotenumero: 161902322 Vanha tuotenumero: 103659/18062



## Kuvaus

Astin koneisiin ja kärryihin.

Materiaali: teräs.

Pintakäsittely: sinkitty

**Paino: 1.54 kg**