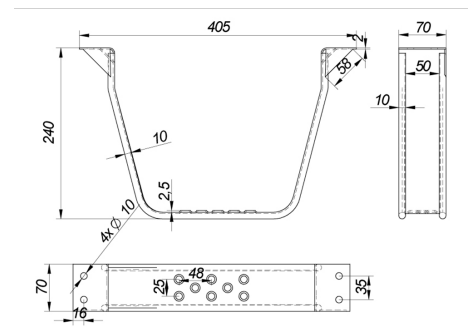


Tikkaat ja askelmat

Askelma 250x405x70 mm, ZN k250

Tuotenumero: 161902320 Vanha tuotenumero: 103658/18061



Kuvaus

Astin koneisiin ja kärryihin.

Materiaali: teräs.

Pintakäsittely: sinkitty.

Paino: 1.2 kg