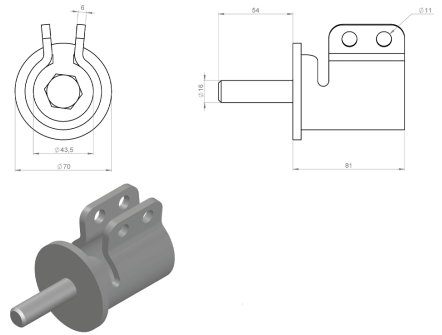


Asennusholkit

Asennusholkki pultattava 2-reikä Zn, M16 ruuvi

Tuotenumero: 104438

**Paino: 1 kg**

Lisäkuvat

